

POMPE A PISTONI AD ASSE INCLINATO BENT AXIS PISTON PUMPS

CODICE FAMIGLIA
FAMILY CODE

108-015/915
108-016/916
108-907

"HDS" 47-55-64
"MDS" 80

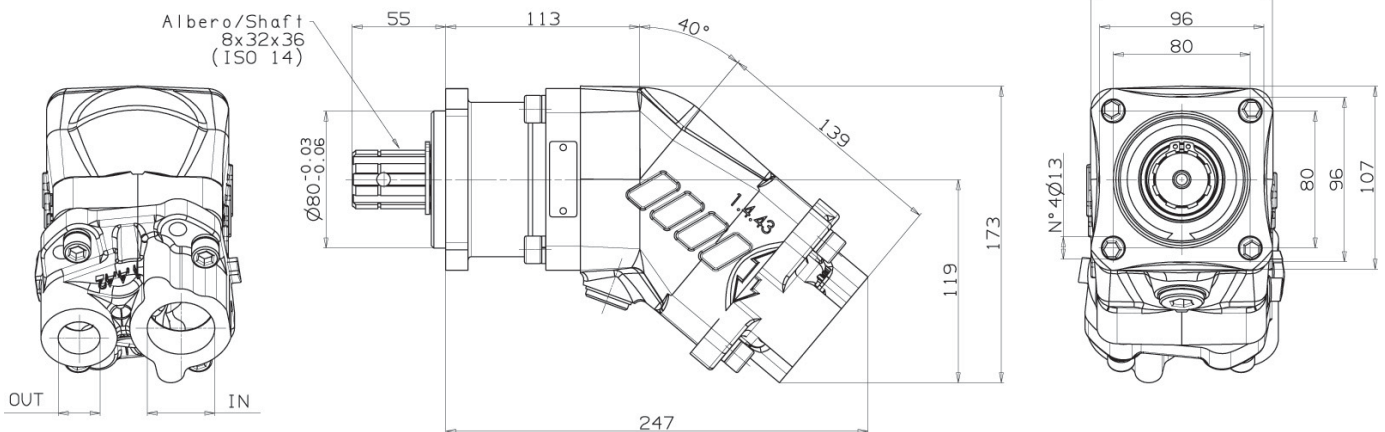
Codice foglio:997-108-01515 Rev:AE



Fluido idraulico Fluid	Minerale o sintetico compatibile con guarnizioni: Mineral or synthetic compatible with the following seals: FKM, FPM, HNBR				
Viscosità cinematica consigliata Kinematic viscosity suggested	T media ambiente (°C) Average ambient temp. (°C)	< -40	-40÷10	10÷35	> 35
	VG (cSt = mm ² /s)	16	22	32	46
Viscosità cinematica ottimale di esercizio Optimale kinematic viscosity		VG= 10 cSt ÷ 100 cSt			
Viscosità cinematica max consentita all'avviamento Max kinematic viscosity suggested at the start-up		VG= 750 cSt			
Indice di viscosità consigliato Viscosity index suggested		VI > 100			
Grado di filtrazione Oil filtering		> 200 bar: 10 µm < 200 bar: 25 µm			
Pres. di aspirazione Inlet pressure		0,85 ÷ 2 bar assoluti/absolut			
Senso di rotazione Pump rotation		Unidirezionale (Dx o Sx) Unidirectional (Right or Left)			
Verificare che la pompa sia posizionata almeno 100 mm sotto il livello minimo del serbatoio olio. Prima di avviare la pompa effettuare spurgo aria. Verify that pump is, at least, 100 mm under the minimum level of the tank. Before starting the pump bleed the air.					

Codice fascicolo:997-400-10810 Rev:AM

Dimensions in mm



Data: Giovedì 7 settembre 2006

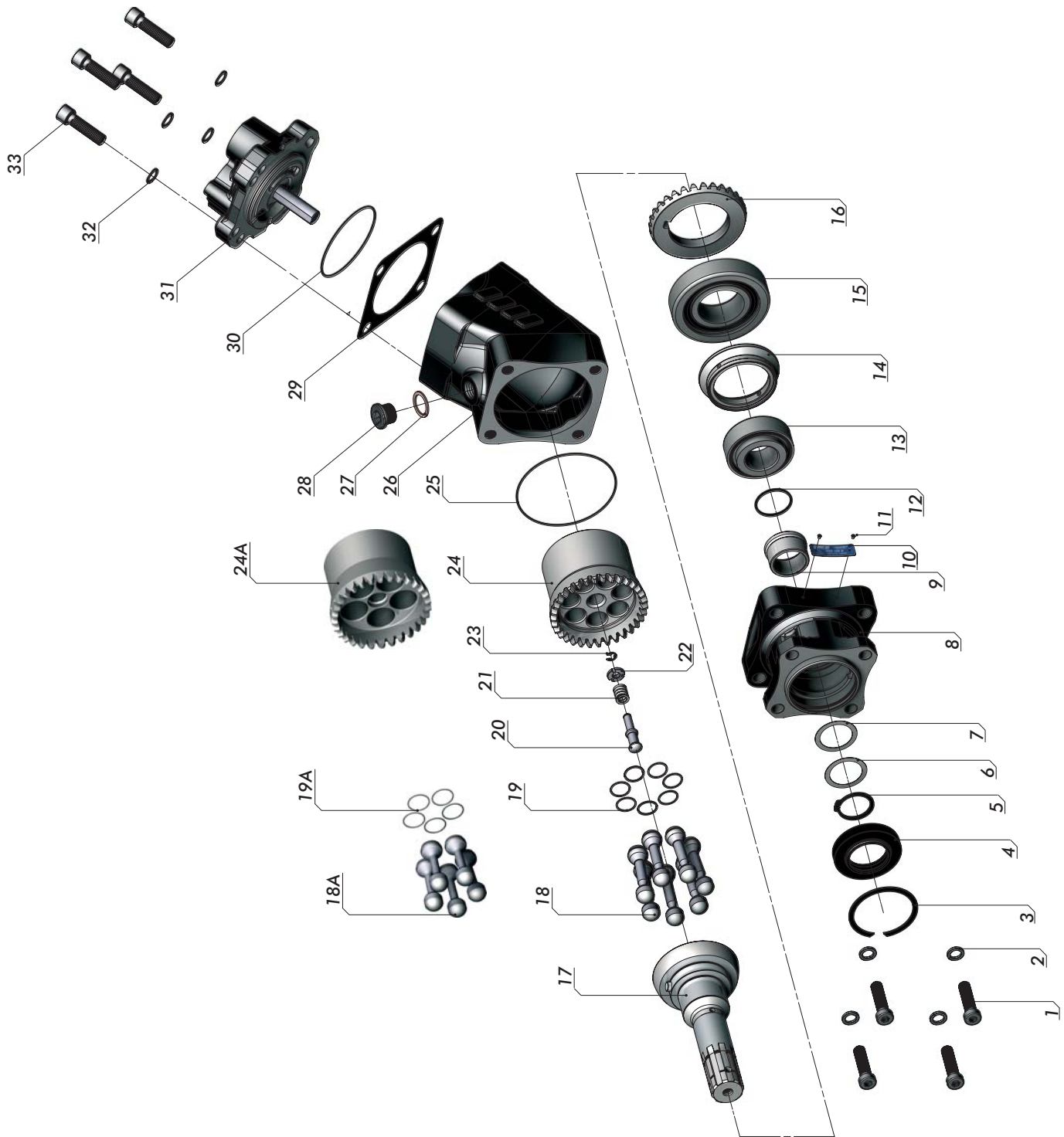
Tipo pompa Pump type	Rotazione Rotation		IN	OUT	IN	OUT	Temp. di funzionamento Working temperature	
	Destra Right	Sinistra Left					min	max
HDS-47	108-015-04733	108-015-04742	ISO 228	ISO 228	SAE 20	SAE 12	-15°	200°
	108-915-04734	108-915-04743					-40°	140°
HDS-55	108-015-05536	108-015-05545	G 1 1/4	G 3/4			-15°	200°
	108-915-05537	108-915-05546					-40°	140°
HDS-64	108-015-06035	108-015-06044			1 5/8-12	1 1/16-12	-15°	200°
	108-915-06036	108-915-06045					-40°	140°
	108-907-00649	108-907-00658					-15°	200°
MDS-80	108-016-00807	108-016-00816	G 1 1/4	G 3/4			-15°	200°
	108-916-00808	108-916-00817					-40°	140°
	108-907-00809	108-907-00818					-15°	200°

pag.15

OMFB
HYDRAULIC COMPONENTS®

O.M.F.B. S.p.A. Hydraulic Components
We reserve the right to make any changes without notice.
Edition 2002.11 No reproduction, however partial, is permitted.
Via Cave, 7/9 25050 Provaglia d'Iseo (Brescia) Italy Tel.: +39.030.9830611
Fax: +39.030.9839207-208 Internet:www.omfb.it e-mail:info@omfb.it

COMPANY
WITH QUALITY SYSTEM
CERTIFIED BY DNV
=ISO 9001/2000=



Codice foglio: 997-108-01515 Rev: AE

Codice fascicolo: 997-400-10810 Rev: AM

Data: Giovedì 7 settembre 2006

N°	HDS 47		HDS 55		HDS 64		MDS 80		Codice P. Number	Descrizione Description	Quantità Quantity
	GAS -40°C	SAE	GAS -40°C	SAE	GAS -40°C	SAE	GAS -40°C	SAE			
1	•	•	•	•	•	•	•	•	502-004-00574	Vite TCE M 10x40	4
2	•	•	•	•	•	•	•	•	501-008-00054	Rosetta elastica	4
3	•	•	•	•	•	•	•	•	501-000-02729	Anello elastico	1
4	•	•	•	•	•	•	•	•	506-021-42726	Paraolio	1
5	•	•	•	•	•	•	•	•	506-000-24272	Anello seeger rinforzato	1
6	•	•	•	•	•	•	•	•	501-000-01355	Rondella	1
7	•	•	•	•	•	•	•	•	529-007-00217	Rondella	1
8	•	•	•	•	•	•	•	•	529-007-00226	Corpo anteriore	1
9	•	•	•	•	•	•	•	•	517-002-00637	Bussola	1
10	•	•	•	•	•	•	•	•	511-002-00200	Targhetta completa	1
11	•	•	•	•	•	•	•	•	513	Chiodino fissaggio targhetta	2
12	•	•	•	•	•	•	•	•	513-000-00011	Guarnizione OR	1
13	•	•	•	•	•	•	•	•	506-006-03137	Cuscinetto	1
14	•	•	•	•	•	•	•	•	506-000-13137	Anello distanziale cuscinetti	1
15	•	•	•	•	•	•	•	•	510-002-00220	Cuscinetto	1
16	•	•	•	•	•	•	•	•	530-004-00191	Corona dentata	1
17	•	•	•	•	•	•	•	•	510-002-00275	Albero	1
18	•	•	•	•	•	•	•	•	525-011-00139	Pistone sferico	7
18a	•	•	•	•	•	•	•	•	522-005-00231	Fasce elastiche	5
19	•	•	•	•	•	•	•	•	522-005-00204	Spring rings	21
19a	•	•	•	•	•	•	•	•	532-005-00025	Shaft guide pin	15
20	•	•	•	•	•	•	•	•	532-005-00114	Spring	1
21	•	•	•	•	•	•	•	•	532-005-00016	Spring guide ring	1
22	•	•	•	•	•	•	•	•	532-005-00043	Retaining ring	1
23	•	•	•	•	•	•	•	•	501-015-00028	Piston barrel	1
24	•	•	•	•	•	•	•	•	517-003-00109	Gasket	1
24a	•	•	•	•	•	•	•	•	517-003-00181	Inf. body	1
25	•	•	•	•	•	•	•	•	517-003-00074	Copper washer	1
26	•	•	•	•	•	•	•	•	517-003-00074	Blank plug	1
27	•	•	•	•	•	•	•	•	517-003-00118	Backlash gasket	1
28	•	•	•	•	•	•	•	•	506-006-03350	O-ring	1
29	•	•	•	•	•	•	•	•	506-000-13350		
30	•	•	•	•	•	•	•	•	517-002-00771		
31	•	•	•	•	•	•	•	•	116-009-01200	Rear cover	1
32	•	•	•	•	•	•	•	•	115-006-00135	Washer	4
33	•	•	•	•	•	•	•	•	507-000-00265	Socket head capscrew M10x30	4

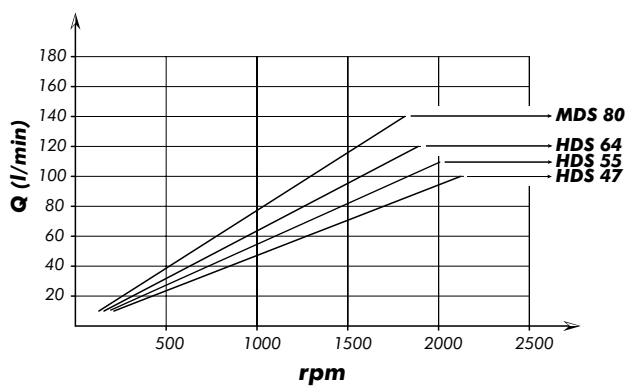
CARATTERISTICHE TECNICHE DI FUNZIONAMENTO

TECHNICAL FEATURES

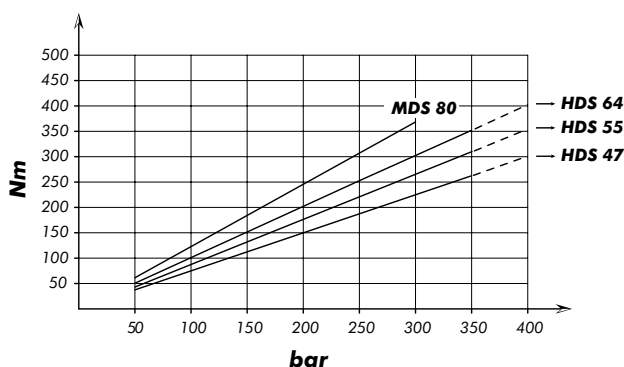
Tipo pompa Pump type	Cilindrata Displacement cm ³ /rev	Pressione Pressure			Velocità max. continua Max. continuous speed rpm	Velocità max. intermittente Max. intermittent speed rpm	Velocità min. Min. speed rpm	Peso Weight kg
		P1 bar	P2 bar	P3 bar				
HDS-47	47,13	350	370	400	1900	2500	300	
HDS-55	56,7							
HDS-64	63,56							
MDS-80	77,25	300	300	300	1900	2500	300	

P1=Pressione max.continua Max. continuous pressure (100%)
P2=Pressione max. intermittente Max. Intermittent pressure (20 sec.max.)
P3=Pressione max. di punta Max. peak pressure (6 sec.max.)

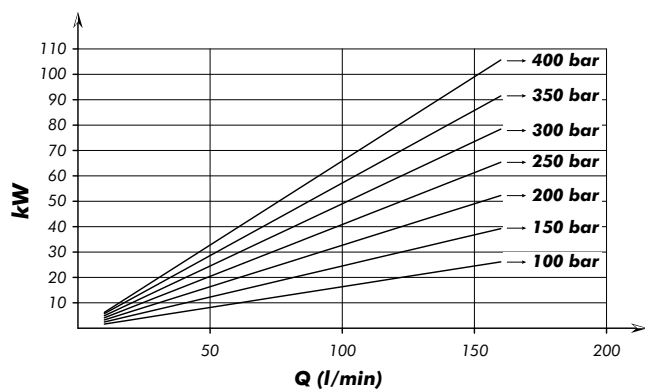
PORTATA FLOW



COPPIA ASSORBITA DRIVE TORQUE



POTENZA ASSORBITA POWER INPUT



SCELTA DEL TUBO DI ASPIRAZIONE HOW TO CHOOSE THE SUCTION PIPE SIZE

Q	Ø interno min. tubo Min pipe diam.		Velocità flusso Flow speed (m/s)
	mm	inch	
30	32	1" 1/4	0,62
40			0,83
50	38	1" 1/2	0,74
60			0,88
70	40	1" 9/16	0,93
80	45	1" 3/4	0,84
90			0,94
100	50	2"	0,85
110			0,93
120	60	2" 3/8	0,71
130			0,77
140			0,83
150			0,88
160	63	2" 1/2	0,86
170			0,91
180			0,96

Per garantire corrette condizioni di aspirazione la velocità del flusso non deve superare 1 m/sec.
To ensure the proper suction pipe size the flow speed should not exceed 1mt/sec.

Kit guarnizioni Seal Kit

GAS	108-903-47648
SAE	
GAS -40°	108-903-47657